



СВЕТИЛЬНИКИ SP-LATIDE

ПРИМЕНЕНИЕ

- Декоративный настольный светодиодный светильник предназначен для локальной подсветки как в помещениях, так и под открытым небом. Встроенный аккумулятор обеспечивает от 7 часов автономной работы светильника.

ОСОБЕННОСТИ

- Встроенный аккумулятор (Li-Ion) емкостью 2000 мА·ч, напряжение батареи 5 В.
- В светильнике предусмотрена регулировка светового потока.

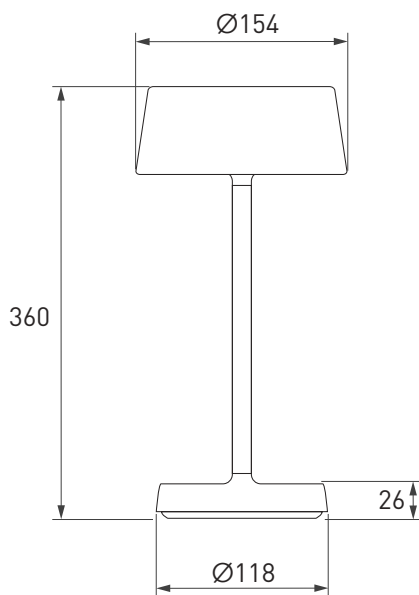


Рис. 1. Чертеж и габаритные размеры

ПАРАМЕТРЫ

Артикул	060834
Напряжение питания	AC 230 В
Частота питающей сети	50/60 Гц
Угол излучения	125°
Мощность	1.5 Вт
Световой поток	83 лм
Индекс цветопередачи	CRI>85
Степень пылевлагозащиты	IP54
Класс защиты от поражения электрическим током	III
Диапазон рабочих температур окружающей среды	0... +40 °С
Гарантийный срок	24 мес

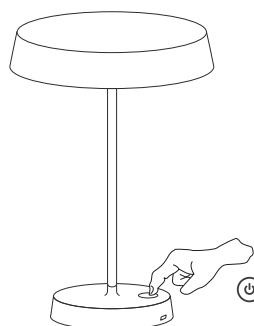
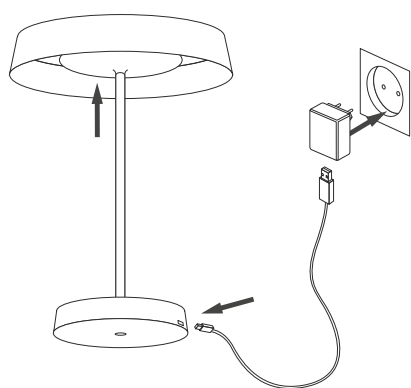




УСТАНОВКА И ПОДКЛЮЧЕНИЕ

⚠ ВНИМАНИЕ!
Во избежание возгорания во время зарядки не оставляйте подключенный к блоку питания светильник без присмотра.

- Извлеките светильник из упаковки и убедитесь в отсутствии механических повреждений.
- Присоедините зарядный провод к светильнику, затем к адаптеру и подключите в сеть для зарядки аккумулятора.
- Дождитесь полной зарядки аккумулятора (составляет 3.5 ч).
- Отключите светильник от зарядного устройства.
- Установите светильник на ровную горизонтальную поверхность.
- Выберите требуемый режим работы с помощью сенсорной кнопки на корпусе светильника.



Включение/ выключение светильника

Для включения нажмите
и удерживайте кнопку
включения в течение 5 с

Для выключения
коротко нажмите кнопку
включения

Диммирование светильника

Нажмите и удерживайте кнопку включения
в течение 5 с

Удерживайте кнопку нажатой,
чтобы изменить интенсивность свечения.
Когда требуемый уровень будет достигнут — отпустите кнопку

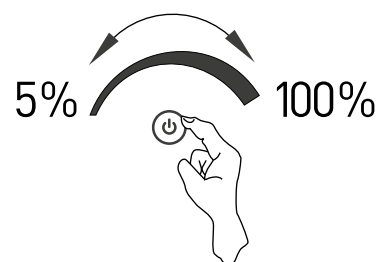


Рис. 2. Установка и подключение светильника

