

Электронная документация

АЛЮМИНИЕВЫЙ ПРОФИЛЬ

SL-BEVEL-W32-F-2000 ANOD

ОПИСАНИЕ

- Встраиваемый профиль с фланцем для создания направленного света.
- Боковое свечение.
- Компактные размеры.
- Дополнительные аксессуары поставляются отдельно.

ПРИМЕНЕНИЕ

- Подсветка мебели, пазов, ниш и других элементов интерьера.
- Для светодиодных лент и линеек шириной до 12 мм.



12 мм




Встраиваемый



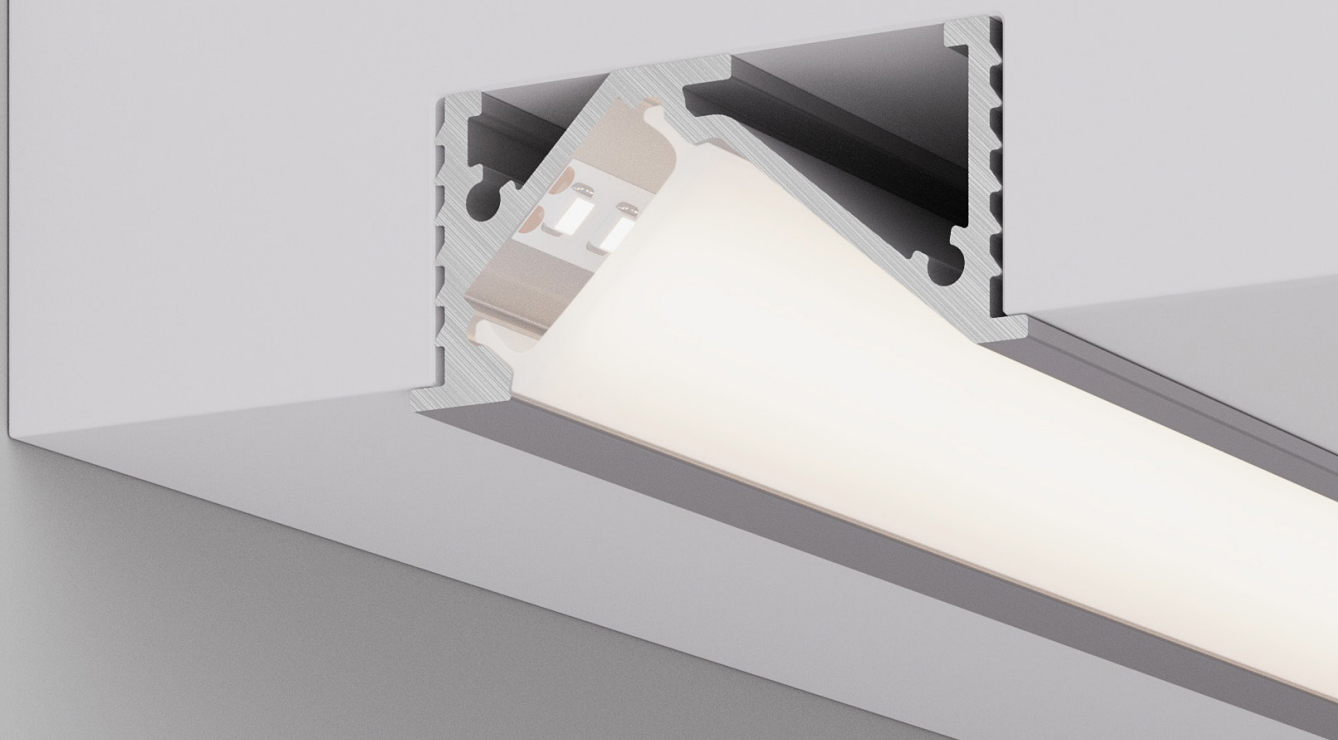
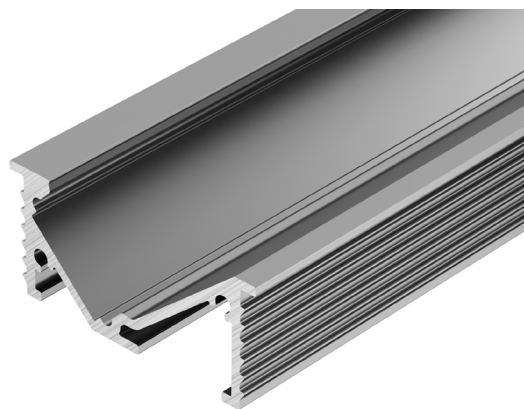
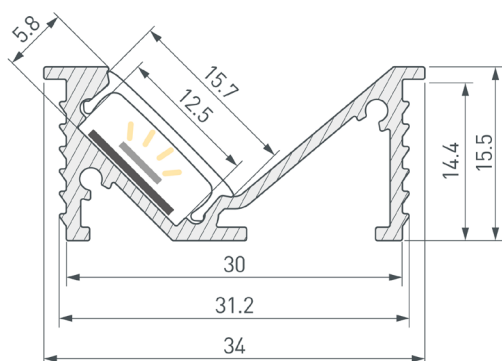
Серебристый

ПАРАМЕТРЫ

Артикул	063940
Модель	SL-BEVEL-W32-F-2000 ANOD
Цвет	 серебристый
Покрытие	анодированное
Форма (сечение)	с фланцем
Назначение	для контурной подсветки
Размеры профиля	2000×34×15.5 мм
Ширина площадки для лент	12.5 мм
Рассеиваемая (отводимая) тепловая мощность* на 1 м	25 Вт

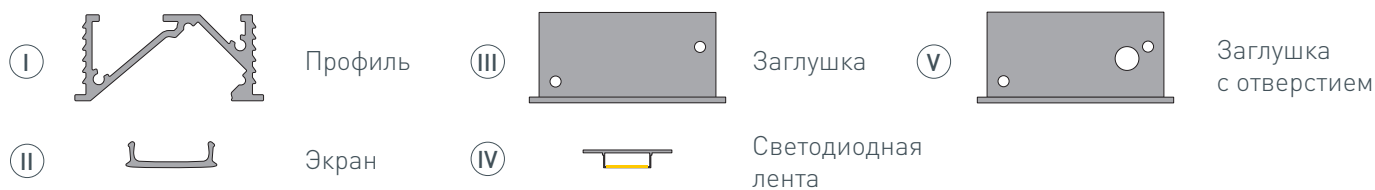
* При использовании светодиодных лент и линеек.

ЧЕРТЕЖ

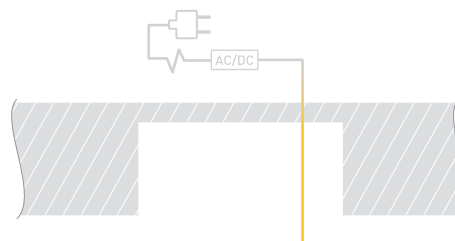


РУКОВОДСТВО ПО МОНТАЖУ ПРОФИЛЯ

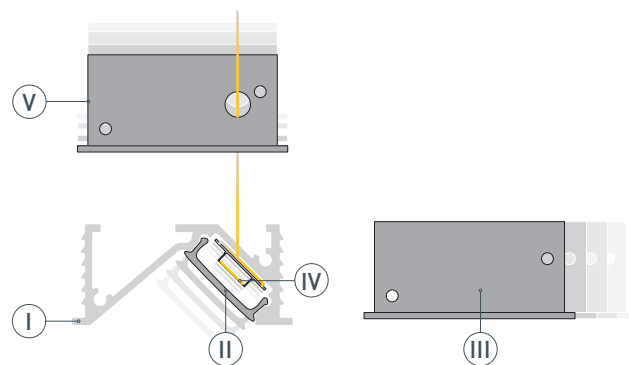
Необходимые компоненты



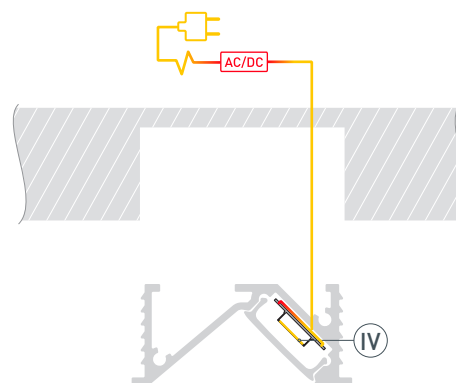
- 1** / Подготовьте паз для установки, выведите наружу кабель от блока питания для светодиодной ленты.



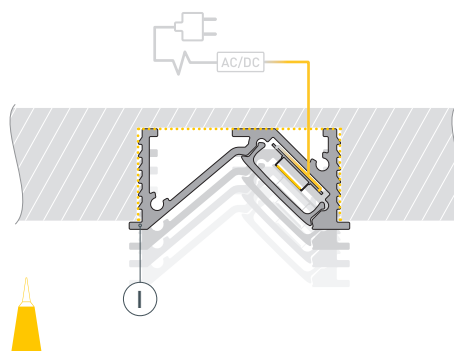
- 2** / Перед приклеиванием ленты рекомендуется обезжирить поверхность профиля Ⓘ. Установите в профиль Ⓘ светодиодную ленту Ⓦ и пропустите кабель питания ленты через отверстие в заглушке Ⓥ. Установите на профиль заглушки ⓓ и Ⓥ. Установите на профиль экран Ⓜ.



- 3** / Подключите светодиодную ленту Ⓦ к источнику питания, строго соблюдая полярность, обозначенную на плате светодиодной ленты Ⓦ. Максимально допустимая для подключения длина отрезка светодиодной ленты указана в инструкции к светодиодной ленте. **Отключите питание перед последующим монтажом.**



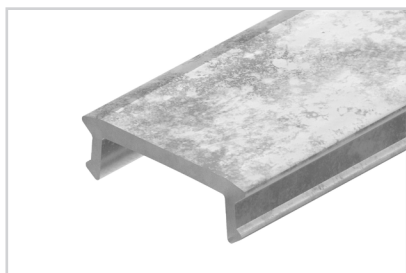
- 4** / Нанесите в паз слой клея. Установите профиль Ⓘ в подготовленный паз. При необходимости удалите излишки клея.



СОПУТСТВУЮЩИЕ ТОВАРЫ И АКСЕССУАРЫ

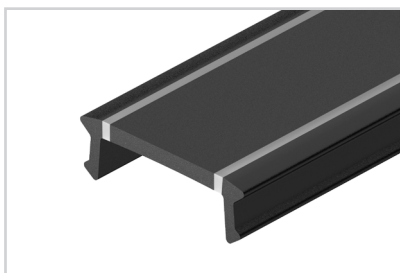
Приобретаются отдельно

Экран



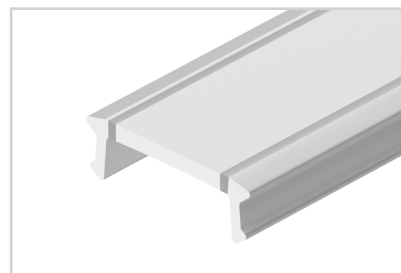
058283
LINE-2000 MARBLE GREY

Экран



058285
LINE-2000 NARROW BLACK

Экран



058284
LINE-2000 NARROW WHITE

Экран



040013
ARH-LINE-2000 OPAL-PM

Экран



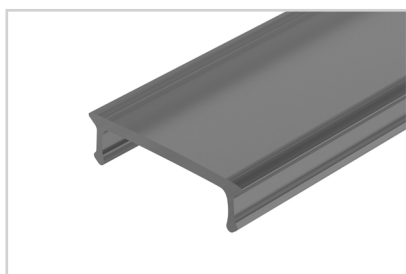
047948
ARH-LINE-3000 OPAL-PM

Экран



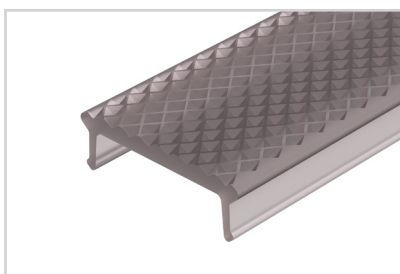
051849
LINE-10000 OPAL

Экран



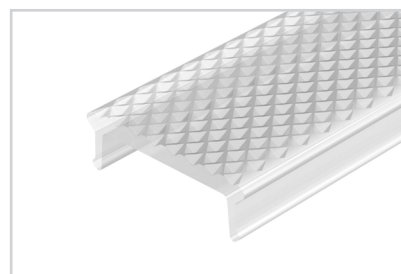
040302
LINE-2000 OPAL BLACK-PM

Экран призматический



063965
LINE-W16-2000 BLACK

Экран призматический



063966
LINE-W16-2000 OPAL

СОПУТСТВУЮЩИЕ ТОВАРЫ И АКСЕССУАРЫ

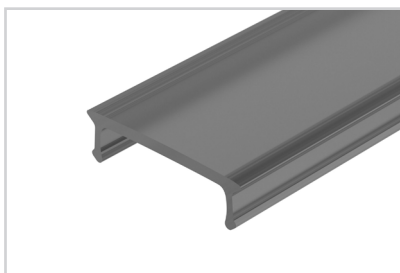
Приобретаются отдельно

Экран



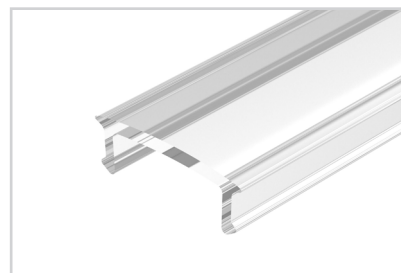
020893
ARH-FLAT-2000 Opal-PM

Экран



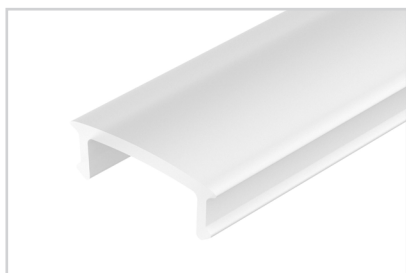
040302
LINE-2000 OPAL BLACK-PM

Экран



016629
ARH-FLAT-2000 Clear

Экран



016630
ARH-FLAT-2000 Opal

Комплект заглушек



063942
SL-BEVEL-W32-F