

Электронная документация

## АЛЮМИНИЕВЫЙ ПРОФИЛЬ SL-MINI-8-H12-2000 WHITE

### ОПИСАНИЕ

- Накладной микропрофиль.
- Создание тонких линий света благодаря малой ширине и оптимальной высоте.

### ПРИМЕНЕНИЕ

- Подсветка мебели, пазов, ниш и других элементов интерьера.
- Может встраиваться в паз.
- Для светодиодных лент шириной до 5 мм.



5 мм




Накладной



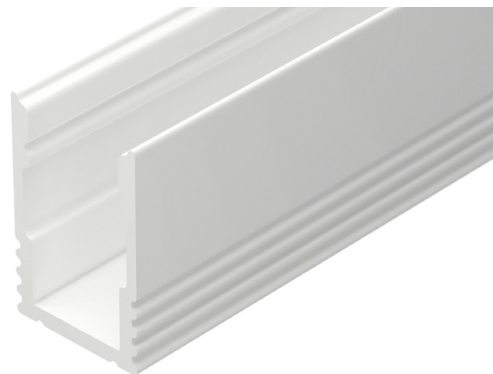
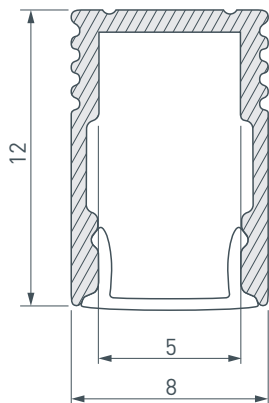
Белый

### ПАРАМЕТРЫ

Артикул	<b>037107</b>
Модель	<b>SL-MINI-8-H12-2000 WHITE</b>
Цвет	 <b>белый</b>
Покрытие	<b>порошковая окраска</b>
Форма (сечение)	<b>прямоугольная</b>
Назначение	<b>для контурной подсветки</b>
Размеры профиля	<b>2000×8×12 мм</b>
Ширина площадки для лент	<b>5 мм</b>
Рассеиваемая (отводимая) тепловая мощность* на 1 м	<b>11 Вт</b>

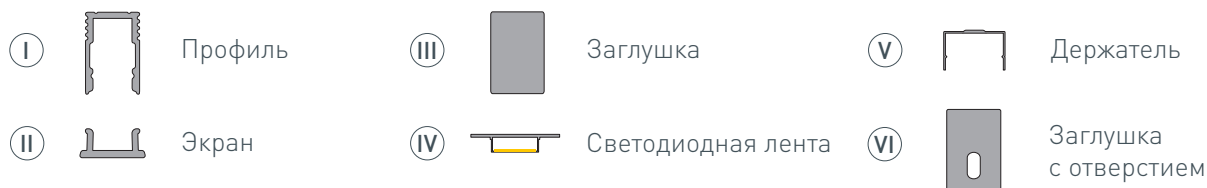
\* При использовании светодиодных лент и линеек.

# ЧЕРТЕЖ

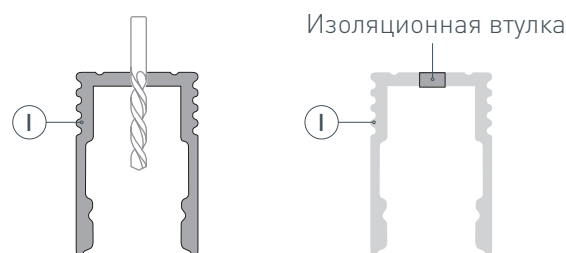


# РУКОВОДСТВО ПО МОНТАЖУ ПРОФИЛЯ

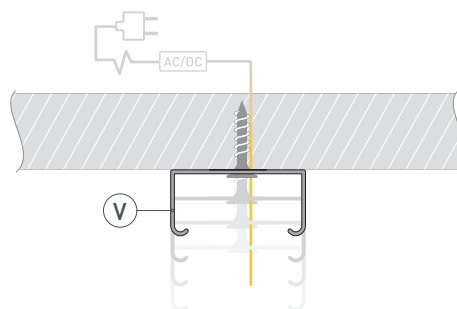
Необходимые компоненты:



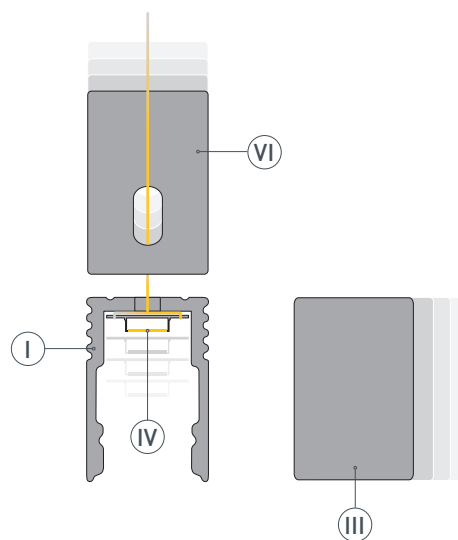
**1** / Просверлите отверстия в профиле **Ⓘ** для вывода кабеля питания светодиодной ленты. Установите и зафиксируйте в профиле **Ⓘ** в отверстии для кабеля питания светодиодной ленты проходную изоляционную втулку.



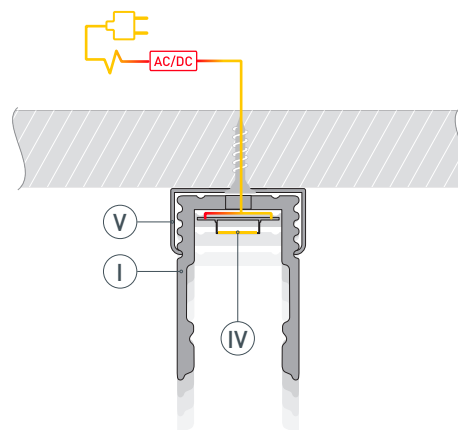
**2** / Закрепите держатели **Ⓥ** на поверхности и выведите кабель от источника питания для светодиодной ленты.



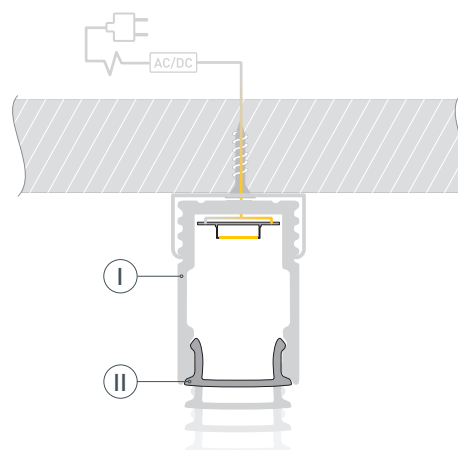
**3** / Перед приклеиванием светодиодной ленты **Ⓦ** рекомендуется обезжирить поверхность профиля **Ⓘ**. Установите светодиодную ленту **Ⓦ** на профиль **Ⓘ** и пропустите кабель питания светодиодной ленты через изоляционную втулку или через отверстие в заглушке **Ⓦ**. Максимально допустимая для подключения длина отрезка светодиодной ленты указана в инструкции к светодиодной ленте. Установите на профиль **Ⓘ** заглушки **ⓓ** и **Ⓦ**.



- 4** / Установите профиль **I** в держатели **V**. Подключите светодиодную ленту **IV** к источнику питания, строго соблюдая полярность, обозначенную на плате светодиодной ленты. Для обеспечения равномерного свечения ленты по всей длине рекомендуется подавать питание на светодиодную ленту с двух сторон.



- 5** / Установите на профиль **I** экран **II**.



## СОПУТСТВУЮЩИЕ ТОВАРЫ И АКСЕССУАРЫ

Приобретаются отдельно

Экран



**036032**  
SL-W7-3000 OPAL

Экран



**044632**  
SL-W7-10000 OPAL

Экран



**019324**  
SL-W7-2000 OPAL

Экран



**053606**  
SL-W7-S-2000 OPAL

Экран



**053830**  
SL-W7-S-3000 OPAL

Заглушка



**037527**  
SL-MINI-8-H12 WHITE глухая

Заглушка



**037528**  
SL-MINI-8-H12 WHITE с отверстием

Держатель



**019349**  
SL-MINI-8