

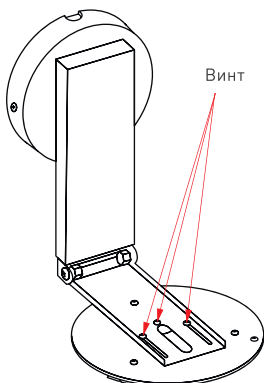
ПОТОЛОЧНАЯ ЧАША С ПОВОРОТНЫМ ЭЛЕМЕНТОМ SPX-HANG-ROTATE-R150-L350

ДЛЯ СВЕТИЛЬНИКОВ СЕРИЙ
IM-FLOWER И SP-FLOWER

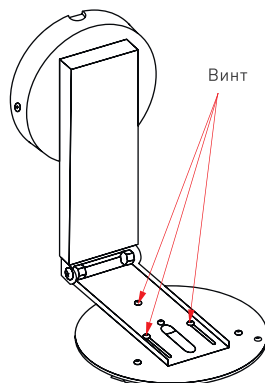


НАЗНАЧЕНИЕ

Жесткий поворотный подвес SPX-HANG-ROTATE-R150-L350 предназначен для монтажа светильников IM-FLOWER и SP-FLOWER различных диаметров.



Использование подвеса
для светильников $\varnothing 280$ мм



Использование подвеса
для светильников $\varnothing 360$ и $\varnothing 410$ мм

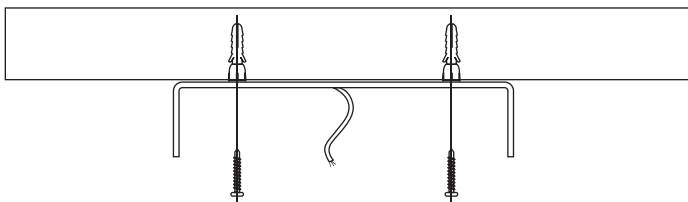
ПОРЯДОК СБОРКИ И УСТАНОВКИ



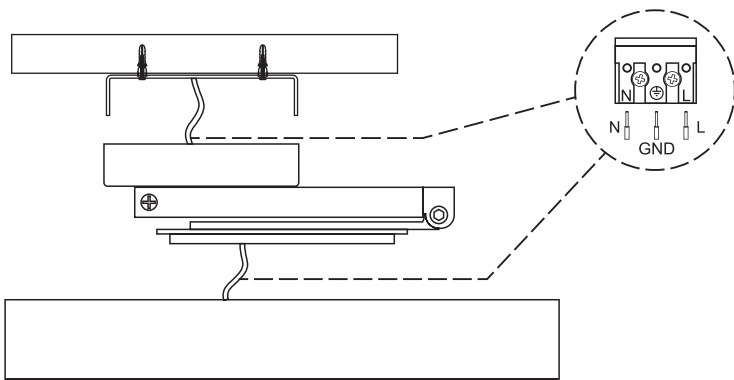
ВНИМАНИЕ!

Все работы по установке и вводу в эксплуатацию данного оборудования должны выполняться квалифицированным специалистом. Запрещается проводить работы при включенном сетевом питании на линии.

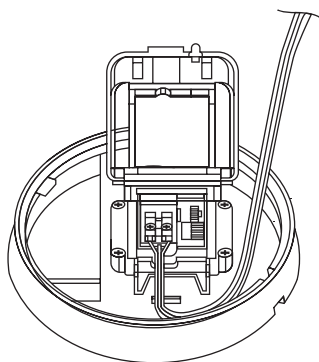
- Закрепите на поверхности монтажную планку винтами из комплекта поставки.



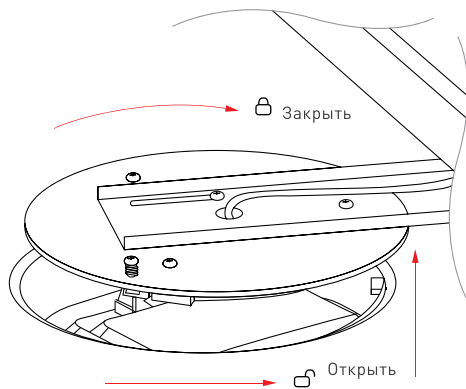
- Подключите провода сетевого питания AC 230 В к соответствующим контактам клеммной колодки в потолочной чаше (коричневый, L — «фаза»; синий, N — «ноль»; желто-зеленый, PE — «заземление»). Для присоединения/отсоединения провода нажмите на подпружиненный рычажок клеммной колодки.



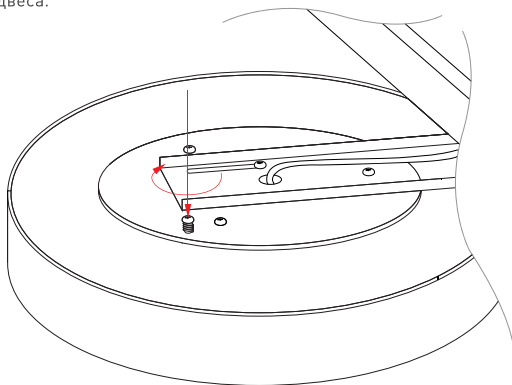
- Подключите провода сетевого питания AC 230 В потолочной чаше к соответствующим контактам клеммной колодки светильника [коричневый, L — «фаза»; синий, N — «ноль»; желто-зеленый, PE — «заземление»]. Для присоединения/отсоединения провода нажмите на подпружиненный рычажок клеммной колодки.



- 7 Совместите ответные части светильника и монтажного основания поворотного элемента и закрепите светильник, повернув его по часовой стрелке до упора.



- 7 Вкрутите стопорные винты в монтажное основание поворотного элемента для предотвращения отсоединения светильника от подвеса.



- 7 Совместите и закрепите подвес на монтажной планке. При необходимости измените положение светильника.

