



Электронная документация

АЛЮМИНИЕВЫЙ ПРОФИЛЬ

PLS-F-HIDE-EDGE-2000

ОПИСАНИЕ

- Угловой профиль со скрытым фланцем для встраивания в гипсокартон. Под строительную отделку.
- Позволяет создать линию света шириной 22 мм, без видимых частей алюминия.
- Хороший теплоотвод. Простая установка.
- Экран из стойкого к УФ-излучению поликарбоната с замком-защелкой, доступен черный, матовый, полуматовый, прозрачный.
- Экран, заглушки и другие аксессуары приобретаются отдельно.

ПРИМЕНЕНИЕ

- Для создания световых полос без видимых алюминиевых частей.
- Для светодиодных лент и линеек шириной до 24 мм.



24 мм



Встраиваемый



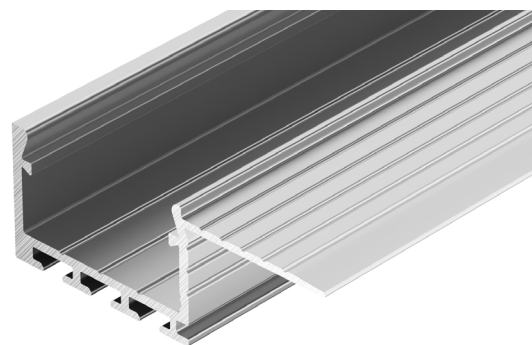
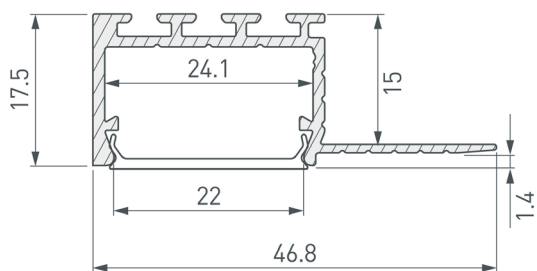
Серебристый

ПАРАМЕТРЫ

Артикул	058464
Модель	PLS-F-HIDE-EDGE-2000
Цвет	 серебристый
Покрытие	без покрытия
Форма (сечение)	с фланцем
Назначение	для ГКЛ
Размеры профиля	2000×46.8×17.5 мм
Ширина площадки для лент	24.1 мм
Рассеиваемая (отводимая) тепловая мощность* на 1 м	20 Вт



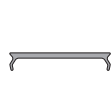



* При использовании светодиодных лент и линеек.

ЧЕРТЕЖ

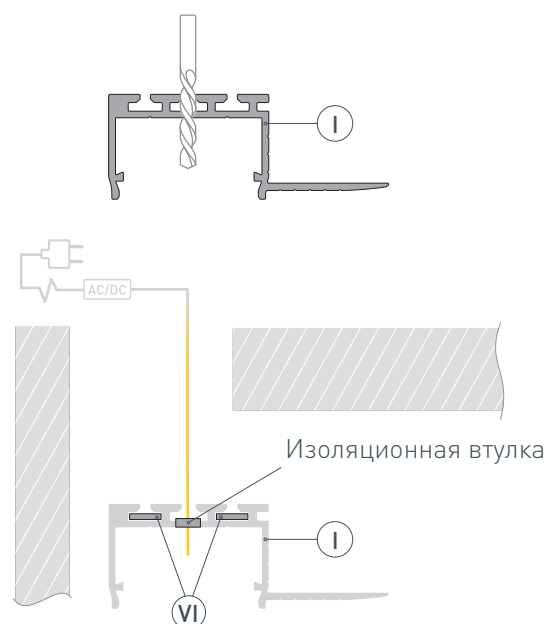


РУКОВОДСТВО ПО МОНТАЖУ ПРОФИЛЯ

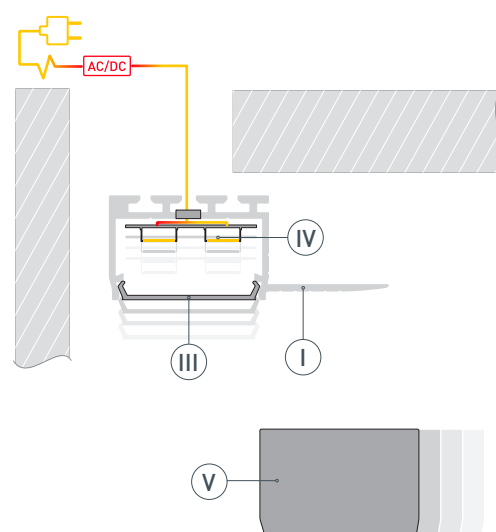
Установка профиля в гипсокартон
Необходимые компоненты:

I		Профиль	IV		Светодиодная лента
II		Экран	V		Заглушка
III		Монтажный экран	VI		Соединитель

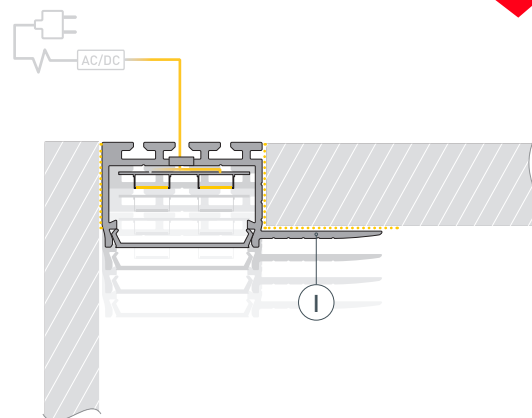
- 1** / Подготовьте проем для установки профиля I. Выведите кабель от блока питания для светодиодной ленты. Просверлите отверстие в профиле I, установите в него проходную изоляционную втулку. Пропустите через изоляционную втулку кабель питания. Очистите и обезжирьте профиль I. Если необходимо создать различные конструкции из профиля — используйте соединители VI.



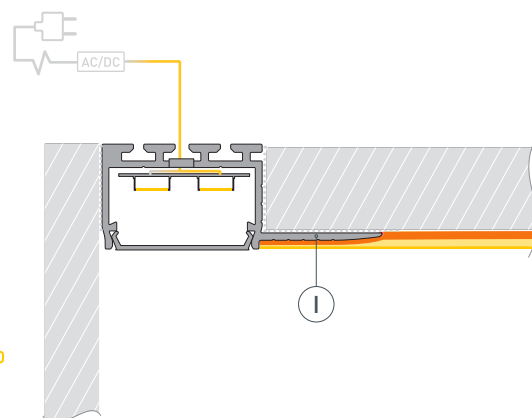
- 2** / **ВНИМАНИЕ!** Для защиты от загрязнения поверхности профиля, а также для исключения вероятности изменения конструктива профиля при проведении отделочных работ **перед установкой профиля в гипсокартон ОБЯЗАТЕЛЬНО установите на профиль I монтажный экран III**. Установите на профиль I заглушки V. Подключите светодиодную ленту IV к кабелю питания, строго соблюдая полярность, обозначенную на плате светодиодной ленты. Максимально допустимая для подключения длина отрезка светодиодной ленты указана в инструкции к светодиодной ленте. Проверьте работу оборудования. Перед дальнейшим монтажом отключите оборудование.



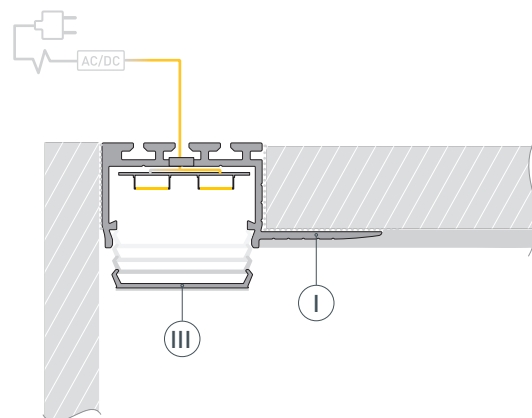
- 3 /** Нанесите клей на верхнюю сторону фланцев и боковые стенки профиля **①**. Вставьте в подготовленный проем профиль **①** и зафиксируйте его. После приклеивания удалите излишки клея.



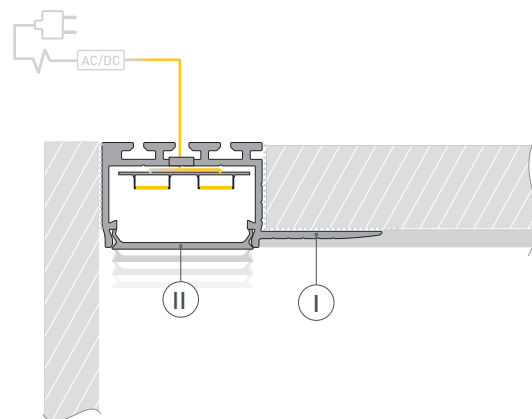
- 4 /** Приклейте малярную сетку на фланцы профиля **①** и прилегающие части гипсокартона. Выровняйте поверхность, нанеся шпаклевку на фланцы профиля **①** и гипсокартон. Покрасьте выровненную поверхность.



- 5 /** С помощью малярного ножа удалите монтажный экран **③** из профиля **①**, предварительно продавив его поверхность пальцем. Во избежание появления сколов и заусенцев аккуратно проведите малярным ножом в местах стыков профиля **①** с поверхностью.



- 6 /** Установите на профиль **①** экран **②**.



СОПУТСТВУЮЩИЕ ТОВАРЫ И АКСЕССУАРЫ

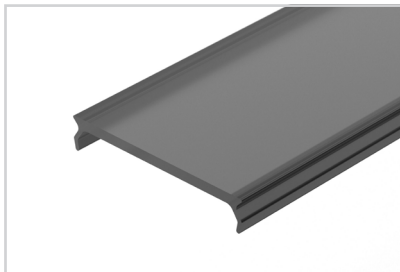
Приобретаются отдельно

Монтажный экран



028970
Для PLS

Экран



026855(1)
MAT-L-BLACK черный для PLS-LOCK

Экран



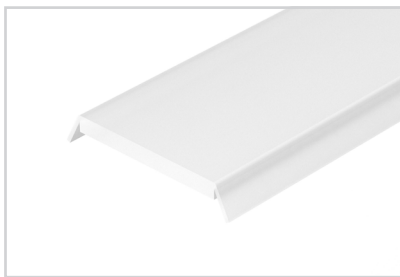
019189
MAT-L для профиля PLS-LOCK

Экран



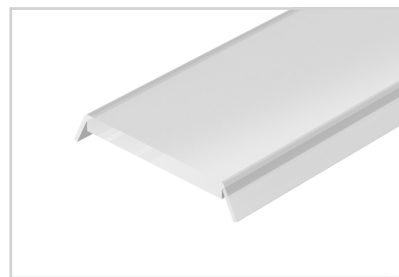
036119
MAT-L-10000 для профиля PLS-LOCK

Экран



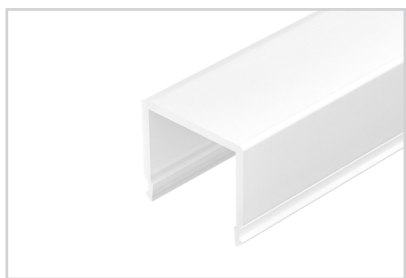
016440
Матовый для профиля PLS-LOCK

Экран



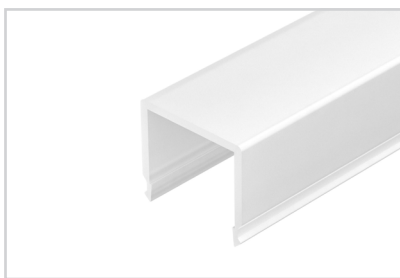
016443
Прозрачный для профиля PLS-LOCK

Экран



019210(1)
G-K MAT-L для PLS-GIP, LOCK

Экран



013884
G-K матовый для PLS-GIP

СОПУТСТВУЮЩИЕ ТОВАРЫ И АКСЕССУАРЫ

Приобретаются отдельно

Заглушка



023963
PLS-F-HIDE глухая

Заглушка дополняющая



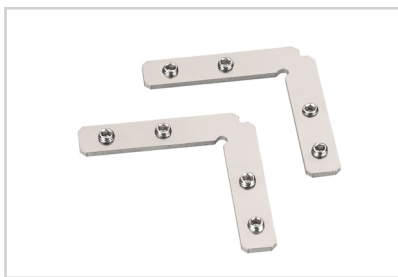
019216
Для PLS-LOCK под экран G-K

Соединитель



040975
KLUS-ZM-180

Соединитель



042771
KLUS-ZM-90

Соединитель



042852
KLUS-ZM-PION-90

Соединитель



026132
PLS-ZM-NA-PION-135