

## СВЕТИЛЬНИКИ PLURIO-BUILT-TRIMLESS

### ПРИМЕНЕНИЕ

- Светильник подходит для создания акцентного освещения.

### ОСОБЕННОСТИ

- Низкий коэффициент пульсации гарантирует комфортное и приятное для глаз освещение без мерцания.
- Использование светодиодной COB-матрицы экономит до 90% электроэнергии по сравнению с традиционными источниками света.

### ПАРАМЕТРЫ

Напряжение питания	<b>AC 230 В</b>
Частота питающей сети	<b>50/60 Гц</b>
Мощность, потребляемая от сети AC 230 В	<b>9 Вт</b>
Индекс цветопередачи	<b>CRI&gt;90</b>
Угол излучения	<b>36°</b>
Световой поток	<b>600 лм</b>
Степень пылевлагозащиты	<b>IP20</b>
Срок службы*	<b>30 000 ч</b>
Диапазон рабочих температур окружающей среды	<b>-25... +45 °C</b>
Гарантийный срок	<b>36 мес</b>

\* При соблюдении условий эксплуатации и снижении яркости не более чем на 30% от первоначальной.

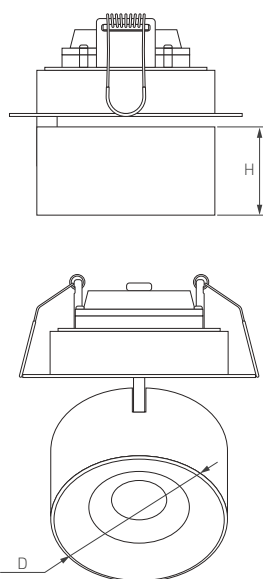


Рис. 1. Чертеж и габаритные размеры



## МОДЕЛИ

Артикул	Модель	Габаритные размеры, D×H	Цвет корпуса	Цвет светодиодного модуля	Цветовая температура*	Цвет свечения
038064	SP-PLURIO-BUILT-TRIMLESS-R120-9W Warm3000	Ø120×39 мм	Черный	Хром	3000 К	Белый теплый, аналогичный лампе накаливания
038065	SP-PLURIO-BUILT-TRIMLESS-R160-9W Day4000	Ø160×39 мм	Белый	Белый	4000 К	Белый дневной, для жилых помещений
038050	SP-PLURIO-BUILT-TRIMLESS-R120-9W Day4000	Ø120×39 мм	Черный	Хром	4000 К	Белый дневной, для жилых помещений

\* Указано типовое значение.

## УСТАНОВКА И ПОДКЛЮЧЕНИЕ

- Извлеките корпус и светодиодный модуль из упаковки и убедитесь в отсутствии механических повреждений.
- Вставьте светодиодный модуль [2] в корпус светильника [1], преодолевая упругое воздействие пружинных фиксаторов до щелчка.
- Подготовьте монтажное отверстие и установите в него закладную деталь [4].
- Выполните необходимые отделочные работы. Отделочные материалы благодаря перфорированной поверхности фланца будут иметь надежную адгезию.
- Подключите обесточенные провода сетевого питания AC 230 В к клеммной колодке светильника [3] (коричневый, L — «фаза»; синий, N — «ноль»; желто-зеленый, PE — «заземление»).
- Установите светильник [1] в закладную деталь [4], включите питание светильника и проверьте его работоспособность.

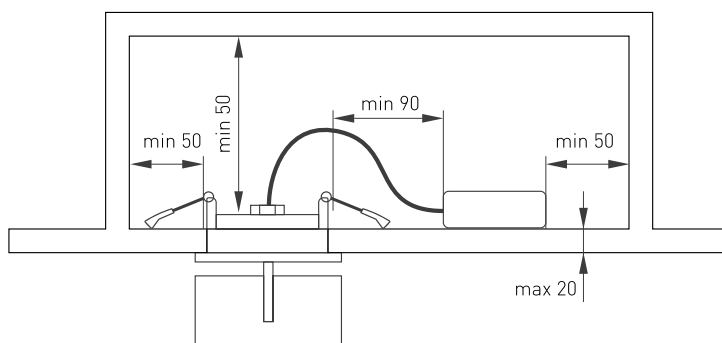


Рис. 2. Установка светильника в нишу (измерения приведены в мм)

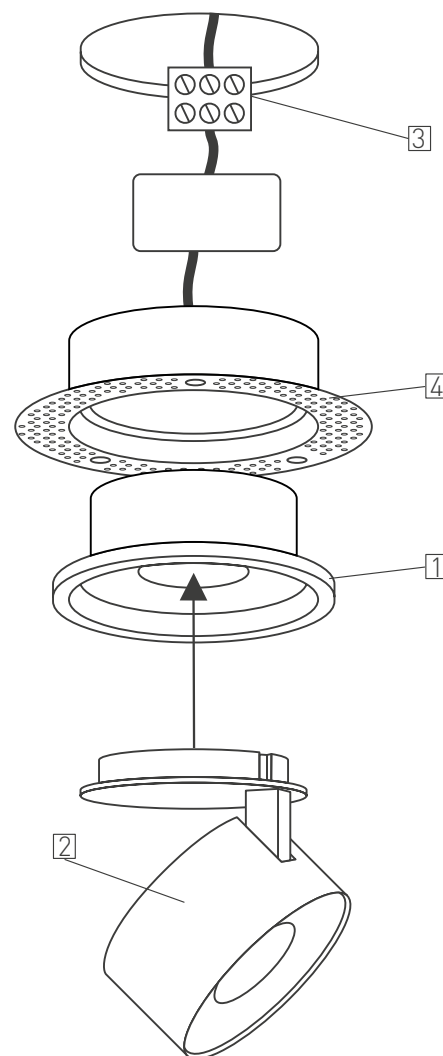


Рис. 3. Установка и подключение светильника