

Электронная документация

## АЛЮМИНИЕВЫЙ ПРОФИЛЬ ROUND-D36-360-2500 ANOD BLACK

### ОПИСАНИЕ

- Профиль для круглых линейных светильников и дизайнерских систем освещения.
- Экран, заглушки и другие аксессуары приобретаются отдельно.

### ПРИМЕНЕНИЕ

- Создание круглых линейных светильников с черными гранями.
- Основное и декоративное освещение.
- Для светодиодных лент и линеек шириной до 14 мм.



14 мм




Подвесной



ВК

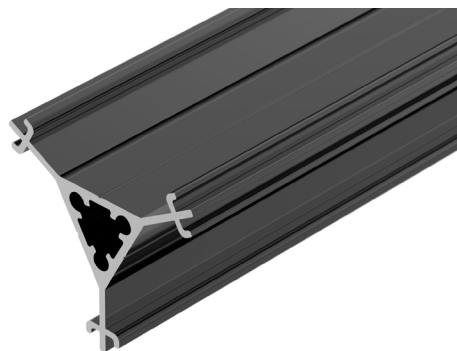
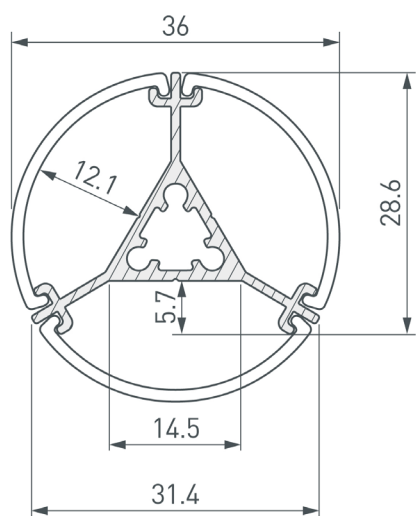
Черный

### ПАРАМЕТРЫ ПРОФИЛЯ

Артикул	<b>050250</b>
Модель	<b>ROUND-D36-360-2500 ANOD BLACK</b>
Цвет	 <b>черный</b>
Покрытие	<b>анодированное</b>
Форма (сечение)	<b>круглая</b>
Назначение	<b>для круглых светильников</b>
Размеры профиля	<b>2500×31.4×31.4 мм</b>
Размеры профиля с экранами	<b>2500×36×36 мм</b>
Количество площадок для лент	<b>3</b>
Ширина площадки для лент	<b>14.5 мм</b>
Рассеиваемая (отводимая) тепловая мощность* на 1 м	<b>26 Вт</b>

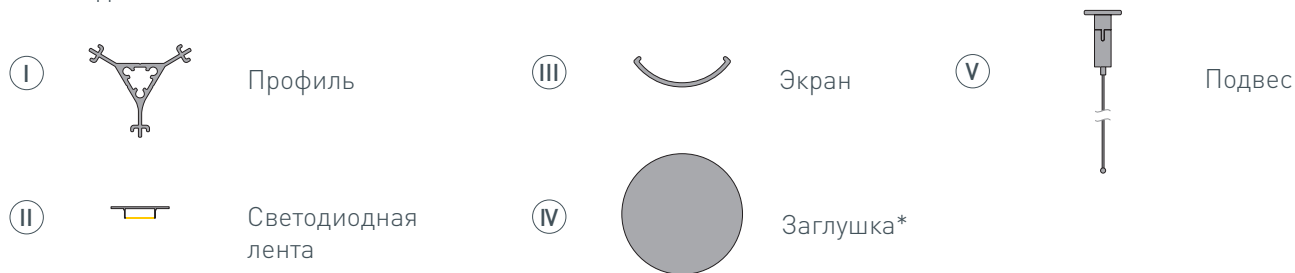
\* При использовании светодиодных лент и линеек.

# ЧЕРТЕЖ

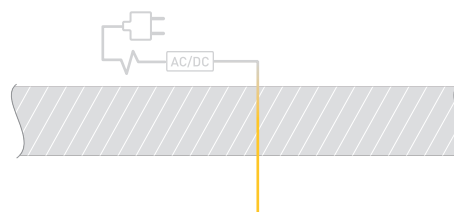


# РУКОВОДСТВО ПО МОНТАЖУ ПРОФИЛЯ

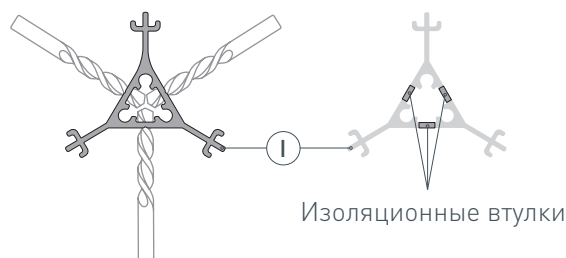
Установка профиля на подвесные держатели.  
Необходимые компоненты:



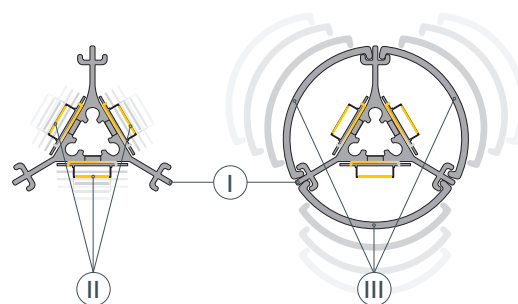
- 1** / Выведите на поверхность кабель от блока питания для светодиодной ленты.



- 2** / Просверлите отверстия в профиле I для вывода кабеля питания светодиодных лент. Установите и зафиксируйте в профиле I в отверстиях для кабеля питания светодиодных ленты проходные изоляционные втулки.



- 3** / Перед приклеиванием светодиодной ленты II рекомендуется обезжирить поверхность профиля I. Установите светодиодные ленты II на площадки для лент. Максимально допустимая для подключения длина отрезка светодиодной ленты II указана в инструкции к светодиодной ленте. Установите на профиль I экраны III.



- 4 / Протяните через отверстия во втулке заглушки (IV) кабели питания светодиодных лент (II). Зафиксируйте втулку заглушки (IV) на профиле (I) при помощи коротких комплектных болтов. При необходимости создания конструкций из профиля, используйте соединители.

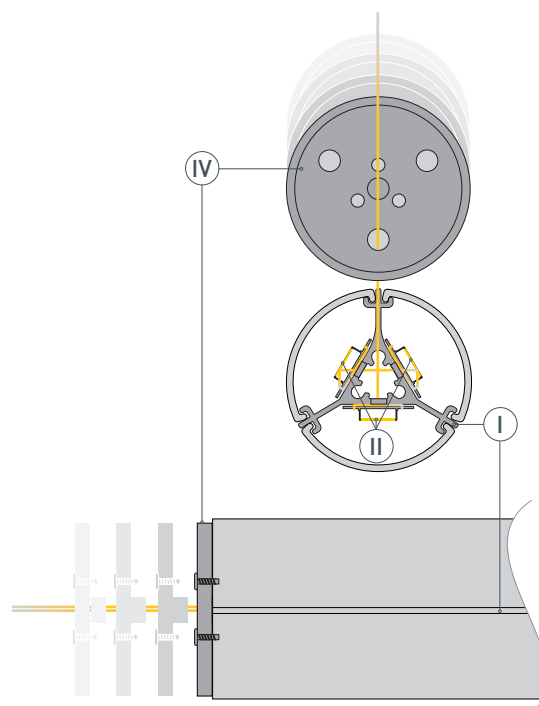


Рис. 1. Установка втулки заглушки (IV) на профиль (I). Вид сверху

- 5 / Пропустите кабель от блока питания для светодиодных лент и трос из комплекта подвеса (V) через отверстия в верхней части заглушки (IV). Расположение отверстий показано на рис. 2. Подключите светодиодные ленты (II) к источнику питания, строго соблюдая полярность, обозначенную на плате светодиодной ленты. Для обеспечения равномерного свечения ленты (II) по всей длине рекомендуется подавать питание на светодиодную ленту с двух сторон. После проверки исправности работы оборудования — отключите его перед дальнейшими этапами монтажа.

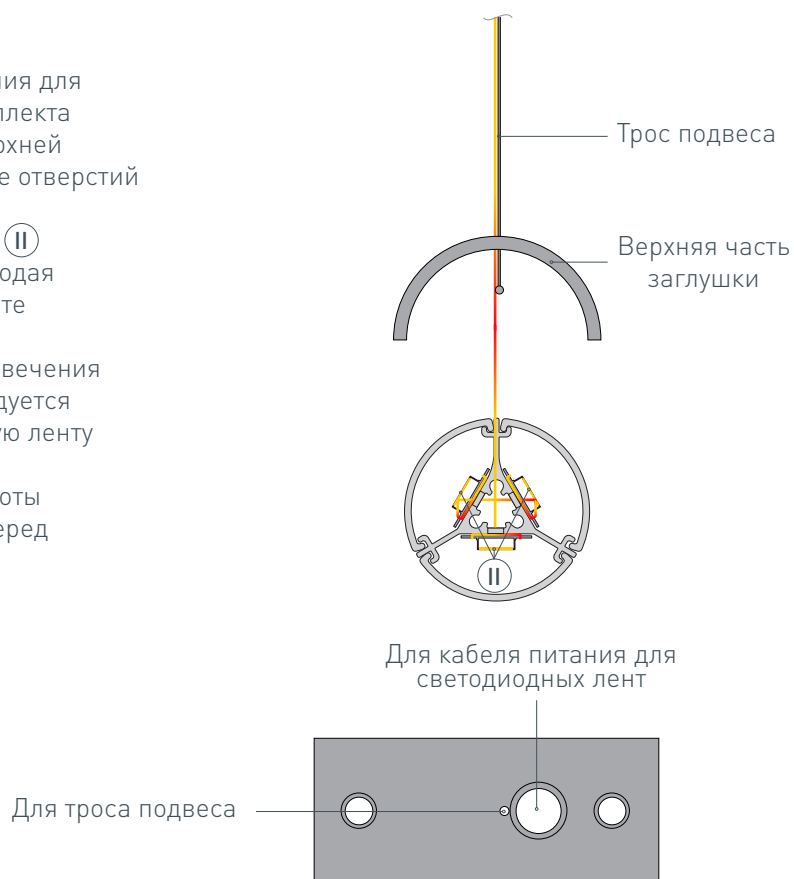


Рис. 2. Расположение отверстий на верхней части заглушки (IV). Вид сверху

- 6 / До щелчка установите на профиль **I** нижнюю часть заглушки **IV** (без отверстий) и соедините ее с верхней частью заглушки **IV** при помощи длинных комплектных болтов, как показано на рис. 3.

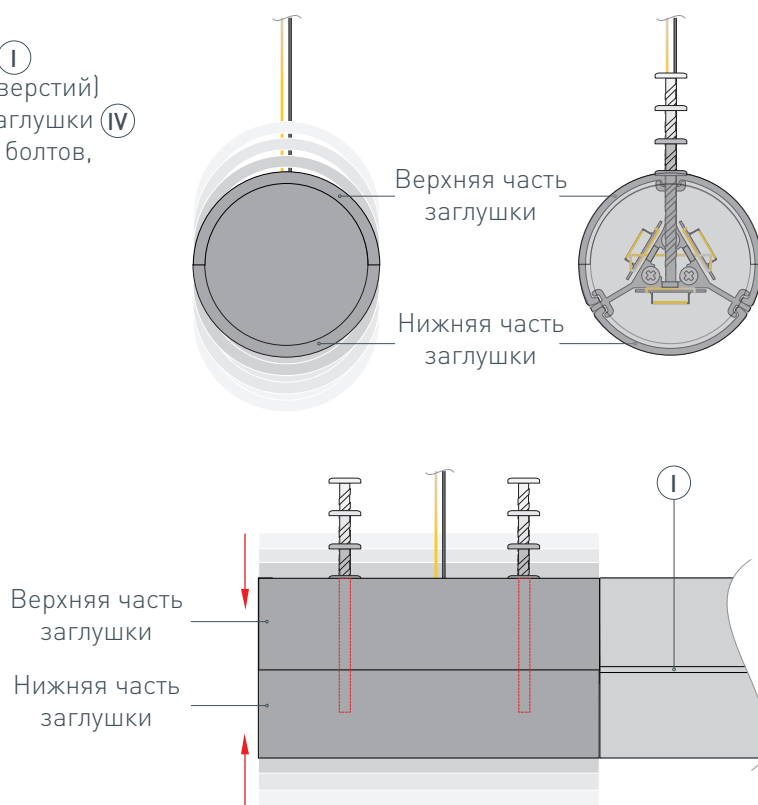
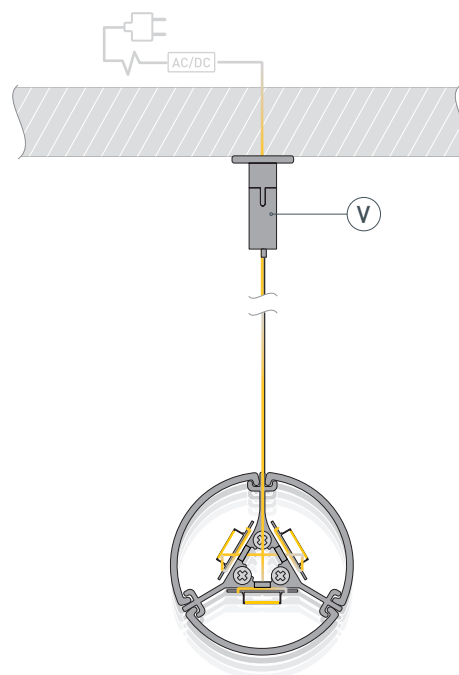


Рис. 3. Установка заглушки **IV** на профиль **I**. Вид сбоку

- 7 / Зафиксируйте получившуюся конструкцию на креплении подвеса **V**.



# РУКОВОДСТВО ПО УСТАНОВКЕ СОЕДИНИТЕЛЕЙ

Установка соединителя ROUND-D36-360-180 BLACK.  
Необходимые компоненты:



- 1 / Установите на профиль ① втулку из комплекта соединителя профиля ②. Протяните через отверстия во втулке ② кабели питания светодиодных лент. Зафиксируйте втулку ② на профиле ① при помощи коротких комплектных болтов, как показано на рис. 4. Повторите эти действия с другим профилем ①.

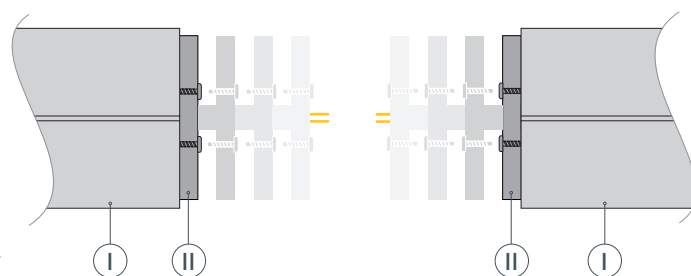


Рис. 4. Установка втулки соединителя ② на профиль ①. Вид сверху

- 2 / До щелчка установите на профили ① нижнюю часть соединителя ② (без отверстий). Соедините кабели питания светодиодных лент при помощи зажимной клеммы, как показано на рис. 5.

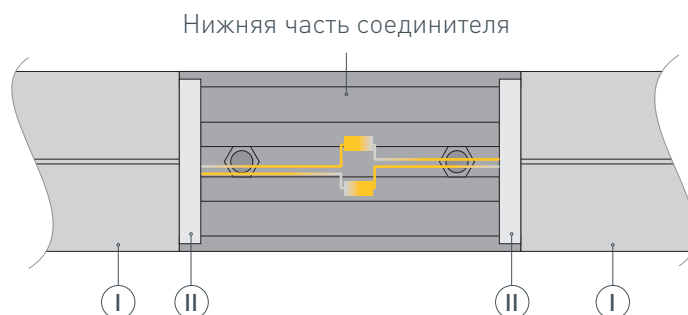


Рис. 5. Установка нижней части соединителя ② и соединение лент. Вид сверху

- 3 / Соедините верхнюю и нижнюю части соединителя ② при помощи длинных комплектных болтов, как показано на рис. 6.

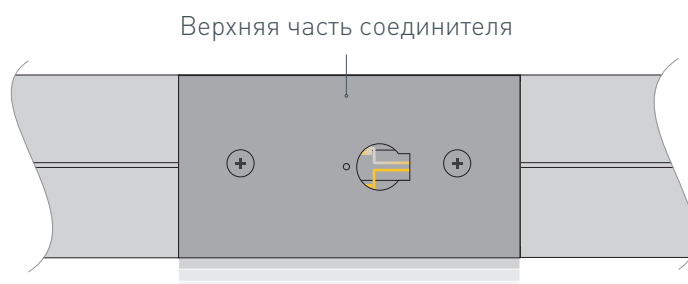


Рис. 6. Установка верхней части соединителя ②. Вид сверху

\* В комплекте 2 втулки, 4 длинных винта, 6 коротких винтов.

# РУКОВОДСТВО ПО УСТАНОВКЕ СОЕДИНИТЕЛЕЙ

Установка соединителя ROUND-D36-360-90 BLACK.

Необходимые компоненты:



- 1 / Установите на профиль ① втулку из комплекта соединителя профиля ②. Протяните через отверстия во втулке ② кабели питания светодиодных лент. Зафиксируйте втулку ② на профиле ① при помощи коротких комплектных болтов, как показано на рис. 7. Повторите эти действия с другим профилем ①.

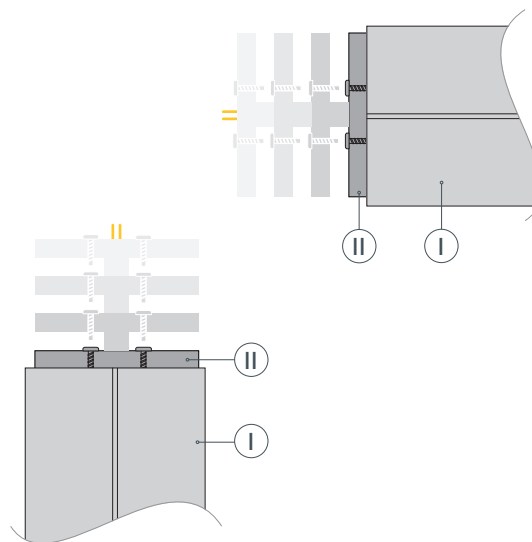
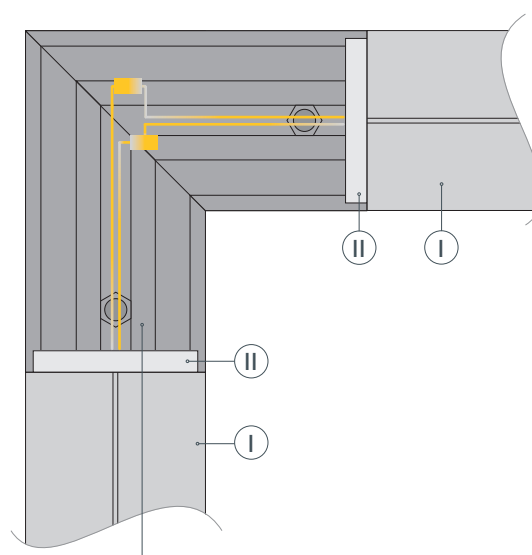


Рис. 7. Установка втулки соединителя ② на профиль ①. Вид сверху

- 2 / До щелчка установите на профили ① нижнюю часть соединителя ② (без отверстий). Соедините кабели питания светодиодных лент при помощи зажимной клеммы, как показано на рис. 8.

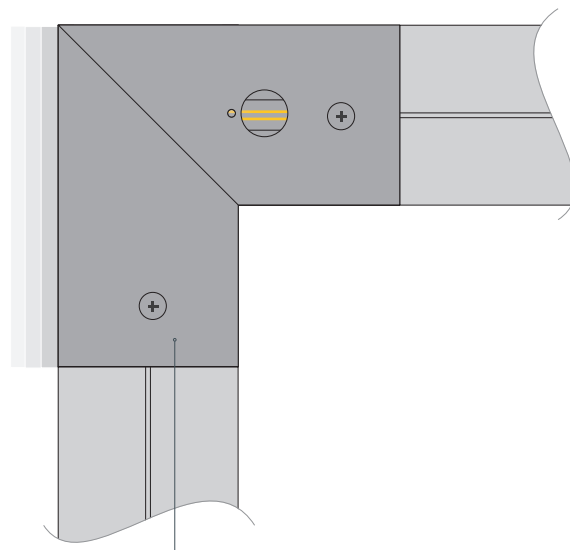


Нижняя часть соединителя

Рис. 8. Установка нижней части соединителя ② и соединение лент. Вид сверху

\* В комплекте 2 втулки, 4 длинных винта, 6 коротких винтов.

- 3 / Соедините верхнюю и нижнюю части соединителя ② при помощи длинных комплектных болтов, как показано на рис. 9.



Верхняя часть соединителя

Рис. 9. Установка верхней части соединителя ②.  
Вид сверху



# РУКОВОДСТВО ПО УСТАНОВКЕ СОЕДИНИТЕЛЕЙ

Установка соединителя ROUND-D36-360-X90.

Необходимые компоненты:



- 1 / Установите на профиль ① втулку из комплекта соединителя профиля ②. Протяните через отверстия во втулке ② кабели питания светодиодных лент. Зафиксируйте втулку ② на профиле ① при помощи коротких комплектных болтов, как показано на рис. 10. Повторите эти действия с другим профилем ①.

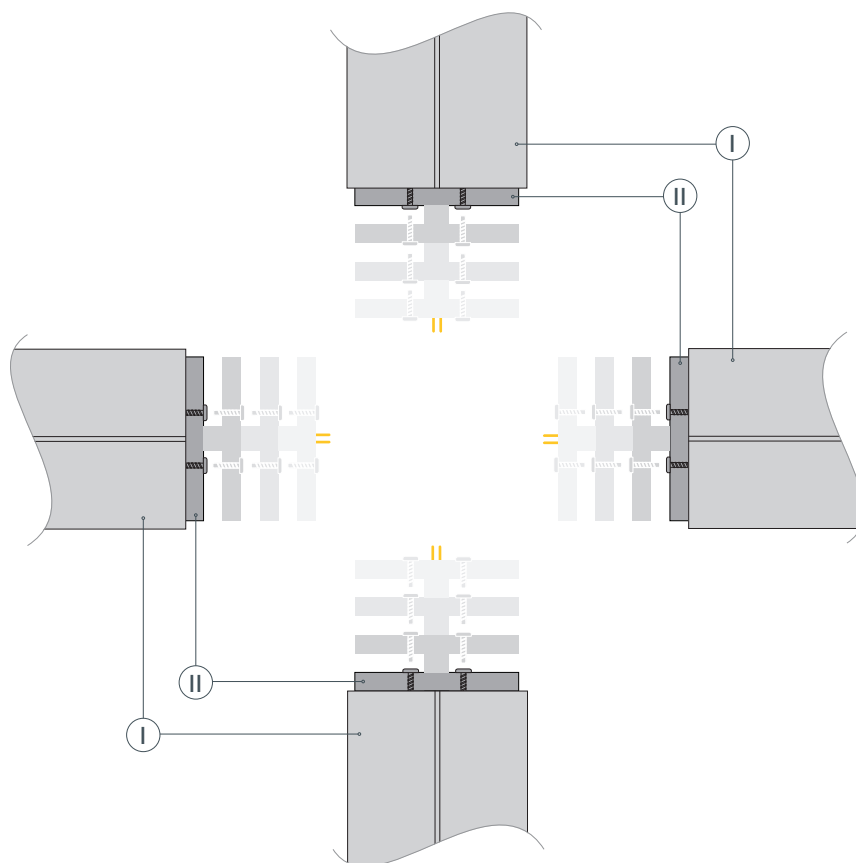


Рис. 10. Установка втулки соединителя ② на профиль ①. Вид сверху

\* В комплекте 4 втулки, 4 длинных винта, 12 коротких винтов.

- 2 / До щелчка установите на профили ① нижнюю часть соединителя ② (без отверстий).  
Соедините кабели питания светодиодных лент при помощи зажимной клеммы, как показано на рис. 11.

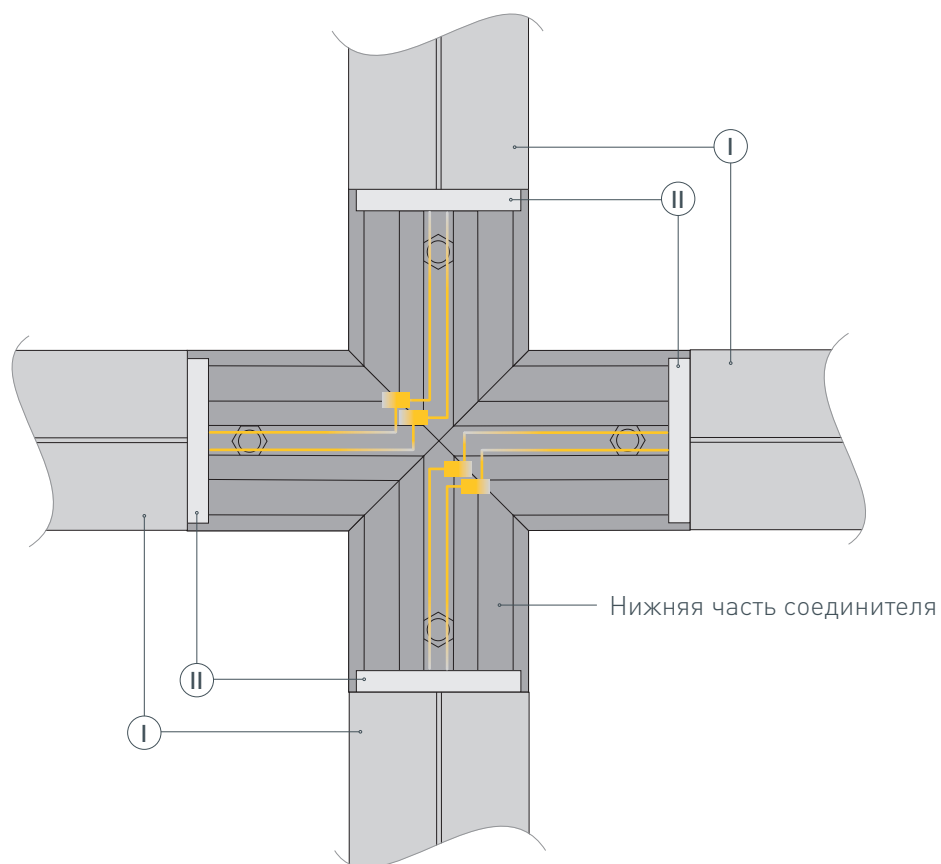


Рис. 11. Установка нижней части соединителя ② и соединение лент. Вид сверху

- 3 / Соедините верхнюю и нижнюю части соединителя ② при помощи длинных комплектных болтов, как показано на рис. 12.

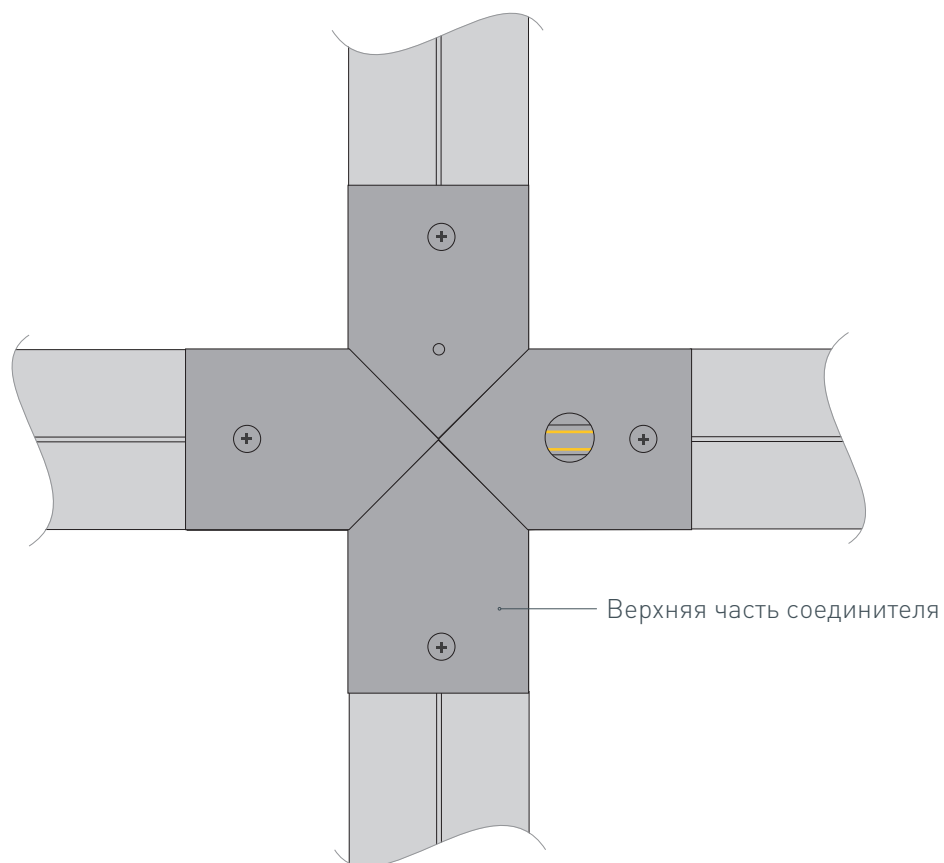
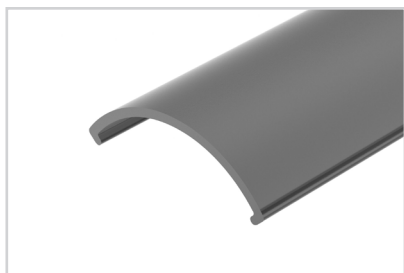


Рис. 12. Установка верхней части соединителя ②.  
Вид сверху

## СОПУТСТВУЮЩИЕ ТОВАРЫ И АКСЕССУАРЫ

Приобретаются отдельно

Экран



**050764**  
ROUND-D36-360-2500 BLACK OPAL

Экран



**050532**  
ROUND-D36-360-2500 OPAL

Заглушка



**050534**  
ROUND-D36-360 BLACK с отверстием

Соединитель



**050543**  
ROUND-D36-360-90 BLACK

Соединитель



**050536**  
ROUND-D36-360-180 BLACK

Соединитель



**050544**  
ROUND-D36-360-X90

Подвес



**052154**  
ARL-ROUND-D36-360 2x2m Set BLACK